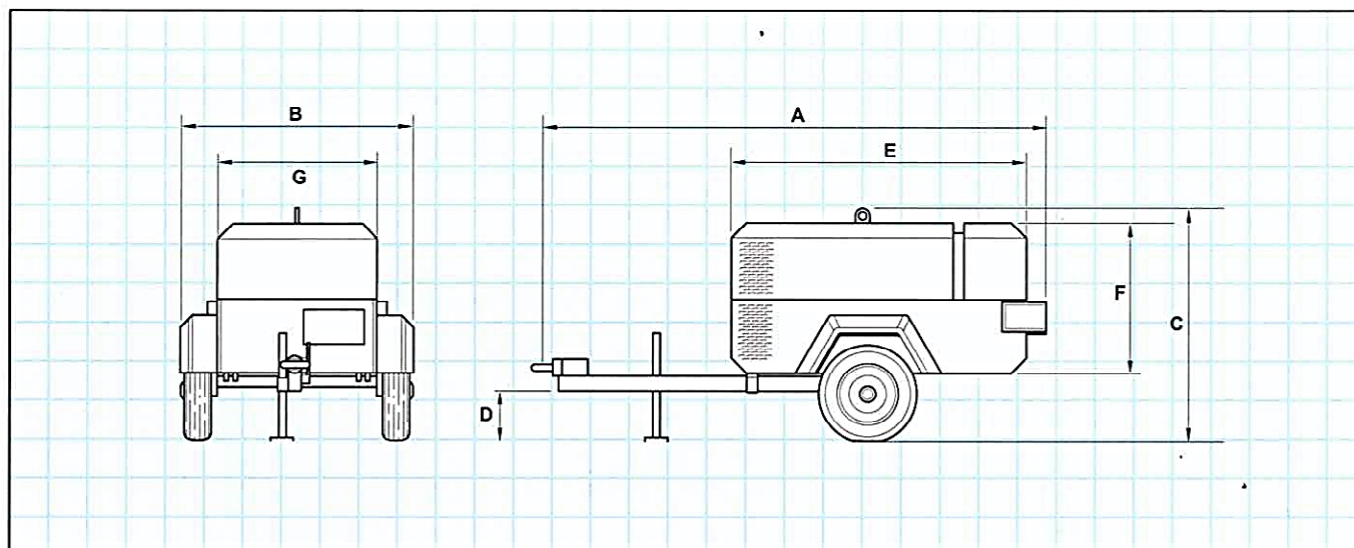


# COMPRESSEUR 7/26



<b>Modèle</b>	<b>7/26</b>
<b>Performance</b>	
Débit effectif en air libre - m <sup>3</sup> /min (cfm)	2.5 (90)
Pression de fonctionnement nominale - bar (psi)	7 (100)
<b>Moteur</b>	
Marque	Ingersoll -Rand
Modèle	3IRL2N
Nbre de cylindres	3
Vitesse à pleine charge - tr/min	3250
Puissance - kW (CV)	20.5 (28)
Tension - volts	12
Refroidissement	Eau
Capacité du réservoir à carburant - litres	28
Sorties d'air - BSP	2 x 3/4
<b>Dimensions (avec train roulant)</b>	
Longueur hors tout avec barre de remorquage fixe - mètres (A)	2.56
Longueur hors tout avec barre de remorquage réglable - mètres	2.92
Largeur hors tout - mètres (B)	1.39
Hauteur - mètres (C)	1.30
Garde au sol - mètres (D)	0.25
Poids (net) barre de remorquage fixe - kg	545
Poids (net) barre de remorquage réglable - kg	560
<b>Dimensions (sans train roulant)</b>	
Longueur hors tout - mètres (E)	1.50
Hauteur - mètres (F)	0.87
Largeur - mètres (G)	0.94
Poids (net) - kg	510
<b>Dimensions des pneus</b>	145 R13