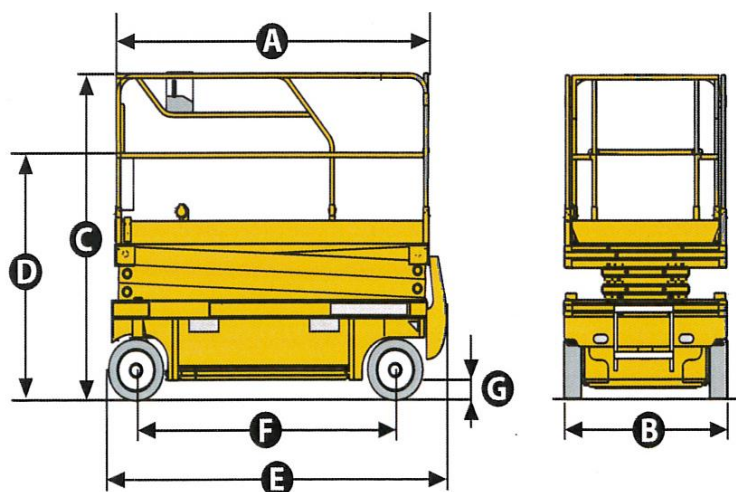
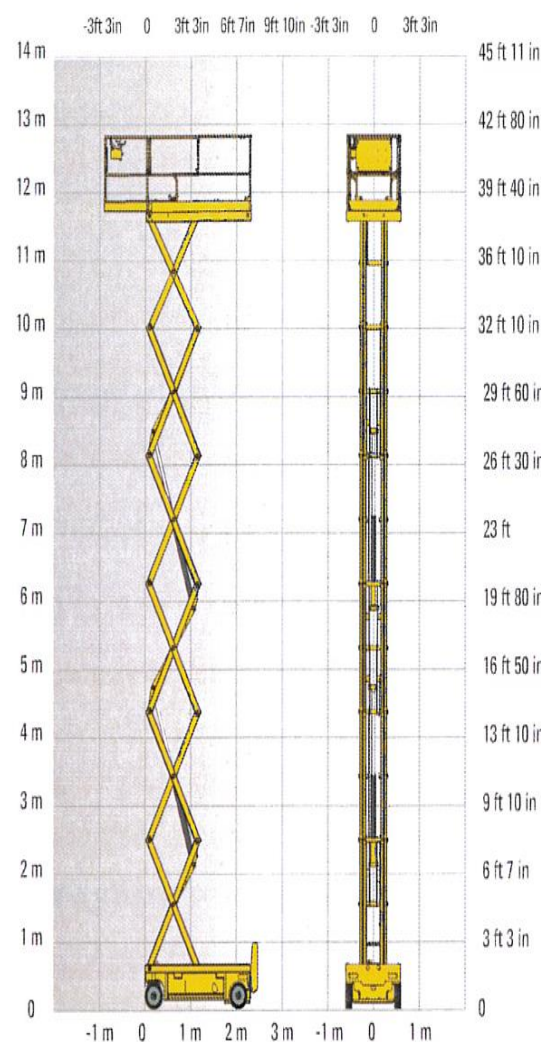


NACELLE ELECTRIQUE CISEAUX 14M

0402-05



350 kg / 3x
770 lbs



Hauteur de travail	13.8 m
Hauteur plateforme	11.8 m
Capacité maximum	350 kg
A Longueur plateforme	2.3 m
Longueur plateforme étendue	3.22 m
Longueur extension	0.92 m
Largeur plateforme	1.2 m
D Hauteur repliée – garde corps retirés	2.08 m
C Hauteur repliée - garde corps relevés	2.5 m
B Largeur hors tout	1.2 m
E Longueur hors tout	2.74 m
F Empattement	1.86 m
G Garde au sol - Potholes relevés	13 cm
Garde au sol - Potholes baissés	2 cm
Vitesse de translation	0.9 - 2.7 km/h
Hauteur maximale de translation	11.8 m
Pente maximum	23 %
Dévers	2° / 3°
Temps de montée / descente	61 s / 54 s
Rayon de braquage extérieur	2.38 m
Pneus non marquants	15 x 5
Batteries	24 V - 340 Amph (C20)
Capacité réservoir huile hydraulique	25 l
Poids total	3175 kg

ST-JUNIEN
05 55 02 58 23

CONFOLENS
05 45 29 51 50

BELLAC
05 55 68 30 00

MONTMORILLON
05 49 48 62 11

NACELLE ELECTRIQUE CISEAUX 14M

