

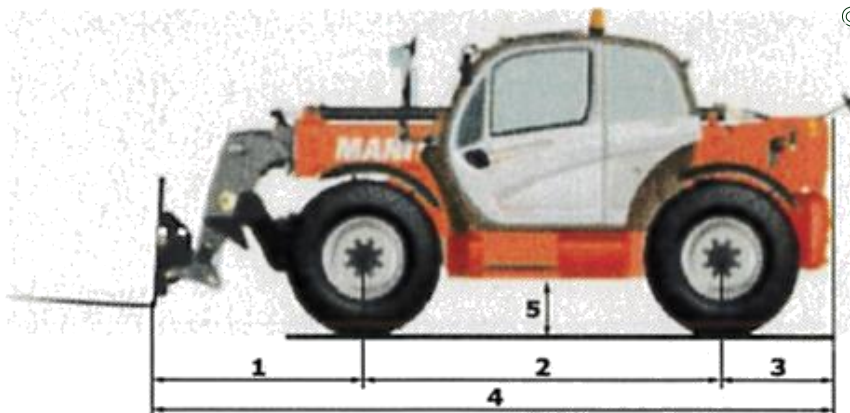
# CHARIOT TELESCOPIQUE

## 11 M 3,5 T

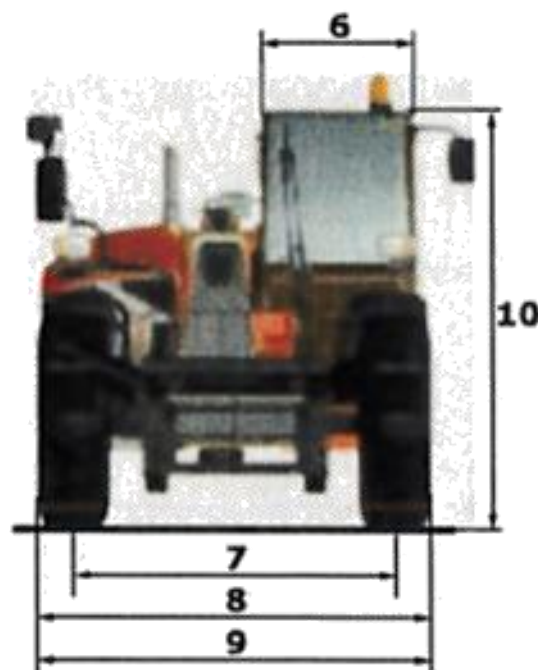
### MT 1135 EASY

0303-12-01

|  |          |
|--|----------|
| Hauteur de levage                      | 11.05 m  |
| Capacité de levage                     | 3500 kg  |
| Déport maximal                         | 7.75 m   |
| Force de traction en charge            | 9150 dan |
| Force d'arrachement                    | 6305 dan |
| Temps de levée (à vide)                | 8.5 s    |
| Temps de descente (à vide)             | 7.0 s    |
| Temps de sortie du télescope (à vide)  | 13.0 s   |
| Temps de rentrée du télescope (à vide) | 9.0 s    |
| Cavage                                 | 3.0 s    |
| Déversement                            | 3.0 s    |



|                              |  |         |
|------------------------------|--|---------|
| 1                            | Porte-à-faux AV au tablier               | 1.60 m  |
| 2                            | Empattement                              | 2.88 m  |
| 3                            | Porte-à-faux AR                          | 0.89 m  |
| 4                            | Longueur (jusqu'au talon des fourches)   | 5.37 m  |
| 5                            | Garde au sol                             | 0.41 m  |
| 6                            | Largeur hors tout cabine                 | 0.88 m  |
| 7                            | Voie avant                               | 1.87 m  |
| 8                            | Largeur hors tout                        | 2.28 m  |
| 9                            | Largeur hors tout stabilisateurs baissés | 2.28 m  |
| 10                           | Hauteur hors tout                        | 2.42 m  |
| <b>Longueur des fourches</b> |  | 1.20 m  |
| <b>Poids (à vide)</b>        |  | 8800 kg |
| <b>Rayon de giration</b>     |  | 3.85 m  |
| <b>Carburant</b>             |  | 120 l   |



**ST-JUNIEN**  
05 55 02 58 23

**CONFOLENS**  
05 45 29 51 50

**BELLAC**  
05 55 68 30 00

**MONTMORILLON**  
05 49 48 62 11

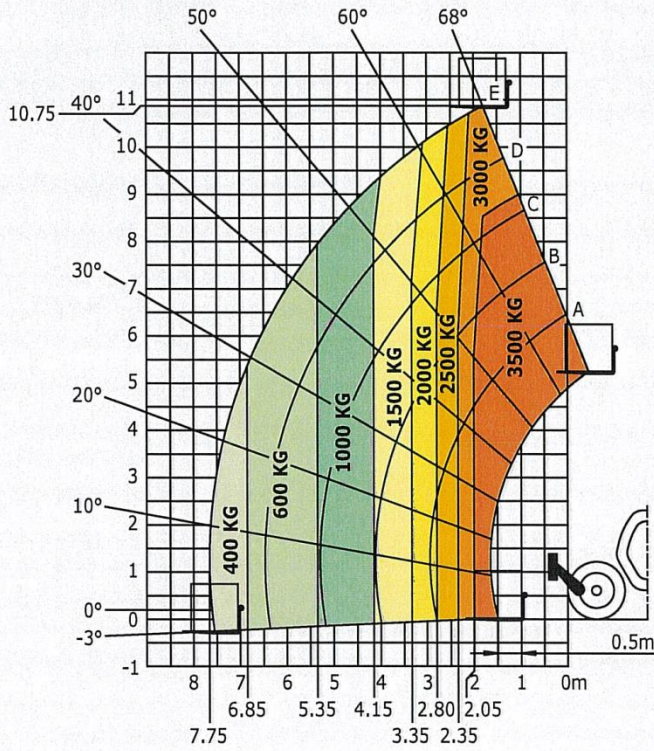
# CHARIOT TELESCOPIQUE

## 11 M 3,5 T

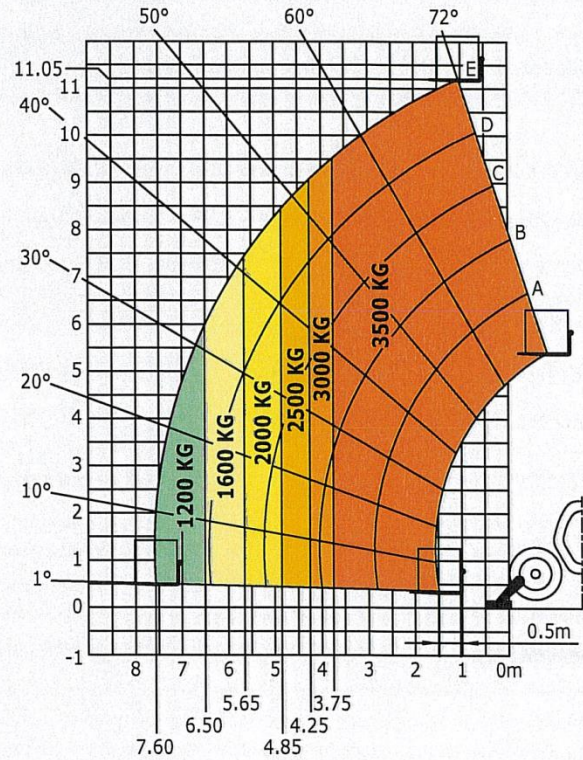
### MT 1135 EASY

0303-12-01

Machine sur pneus avec fourches

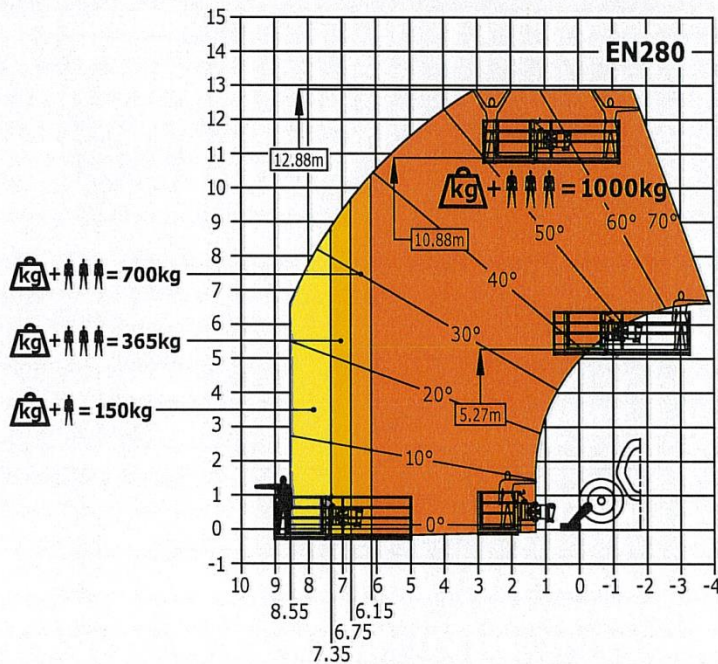


Machine sur stabilisateurs avec fourches



Machine sur stabilisateurs avec nacelle

(version MT 1135 HA)



**ST-JUNIEN**  
05 55 02 58 23

**CONFOLENS**  
05 45 29 51 50

**BELLAC**  
05 55 68 30 00

**MONTMORILLON**  
05 49 48 62 11