

# ELEVATEUR DE PARC 3.0 T DIESEL

(DIESEL TOUT TERRAIN 4X2)

MAT DUPLEX LEVÉE 3,70 m



0302-12



**ST-JUNIEN**  
05 55 02 58 23

**CONFOLENS**  
05 45 29 51 50

**BELLAC**  
05 55 68 30 00

**MONTMORILLON**  
05 49 48 62 11

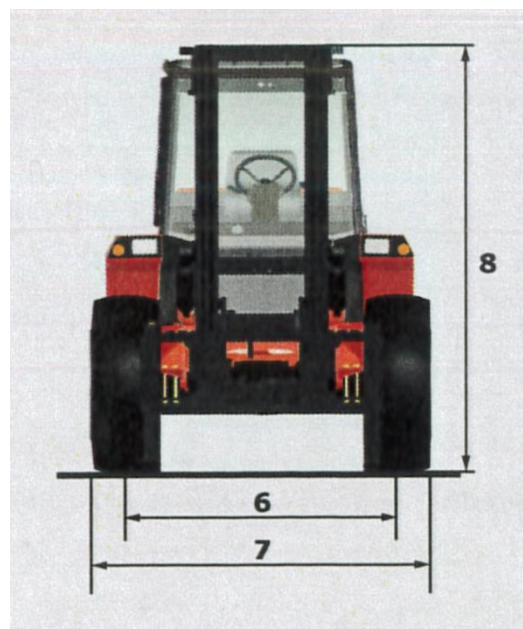
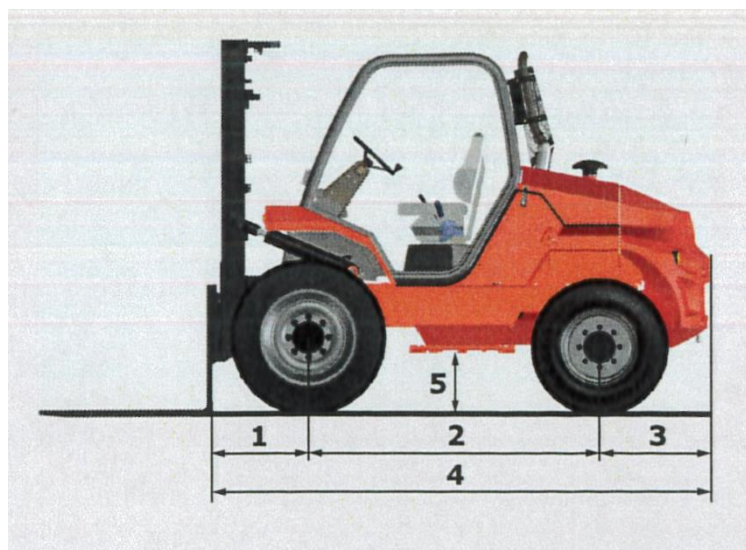
# ELEVATEUR DE PARC 3.0 T DIESEL

(DIESEL TOUT TERRAIN 4X2)

## MAT DUPLEX LEVÉE 3,70 m

0302-12

Dimensions	
1. Porte-à-faux AV au tablier	0.75 m
2. Empattement	1.99 m
3. Porte-à-faux AR	0.76 m
4. Longueur hors tout au tablier	3.49 m
5. Garde au sol	0.37 m
6. Voie AV	1.55 m
7. Largeur hors tout	1.90 m
8. Hauteur hors tout	2.72 m
Fourches standard (longueur x largeur x épaisseur)	1200 x 125 x 40 mm
Rayon de braquage	3.49 m
Inclinaison du mât (avant/arrière)	6° / 12°



**ST-JUNIEN**  
05 55 02 58 23

**CONFOLENS**  
05 45 29 51 50

**BELLAC**  
05 55 68 30 00

**MONTMORILLON**  
05 49 48 62 11

# ELEVATEUR DE PARC 3.0 T DIESEL

(DIESEL TOUT TERRAIN 4X2)

## MAT DUPLEX LEVÉE 3,70 m

0302-12

<b>Levage</b>			
Capacité max.	3 000 kg à CDG 500 mm		
Hauteur de levage (mât standard)	3.70 m		
Hauteur de levage max.	7.00 m		
<b>Temps à vide</b>			
Levée	0.5 m/s		
Descente	0.5 m/s		
<b>Pneumatiques</b>			
Avant	14.5 R20 18PR MPT80 TL	400/70-20 150B T37 STAB TL	
Arrière	10R 17.5 134/132 M G291	10.5/80-18 10PR TG42 TL	
<b>Freinage</b>			
Frein de service	Hydraulique multidisques à bain d'huile sur le pont avant		
Frein de parking	Mécanique multidisques à bain d'huile		
<b>Moteur</b>			
Type	PERKINS - STAGE 3B		
Cylindrée	PERKINS 854F-E34T 54009.1.1		
Puissance	3400 cm <sup>3</sup>		
Couple max.	75 cv / 55.5 kW		
Injection	318 Nm à 1400 tr/min		
Refroidissement	Directe électronique		
Effort de traction en charge	Par eau		
	4 670 daN		6290 daN
<b>Transmission</b>			
	Convertisseur de couple	Hydrostatique	Convertisseur de couple
Boîte	Mécanique		Mécanique
Inverseur de marche	Electrohydraulique	Electromagnétique	Electrohydraulique
Nombre de rapports (avant/arrière)	4/4		4/4
Vitesse de déplacement max. <small>(peut varier selon la réglementation applicable)</small>	22.1 km/h		21.6 km/h
Blocage de différentiel pont avant	oui		non
Commande 2/4 roues motrices	non		oui
<b>Commandes</b>			
	Leviers hydro-proportionnels pour tous les mouvements		
<b>Hydraulique</b>			
Pompe	Pompe à engrenages 97 l/min - 245 bar		
<b>Réservoirs</b>			
Huile hydraulique	80 l		
Carburant	85 l		
<b>Poids à vide</b> <small>(avec mât standard et fourches)</small>	5 290 kg		5 485 kg
<b>Bruits et vibrations</b>			
Bruit au poste de conduite (LpA)	76 dB		
Bruit à l'environnement (LwA)	104 dB		
Vibration sur l'ensemble mains/bras	<2.5 m/s <sup>2</sup>		
Vibration sur le corps du conducteur	0.97 m/s <sup>2</sup>		