

CARACTERISTIQUES**3412****Poids**

Poids de base sans cabine	11.540 kg
Poids opérationnel avec cabine	12.190 kg
Poids maximal	12.950 kg
Charge sur bandage	6.690 kg
Charge sur roues	5.500 kg
Charge linéaire statique avant	31,3 kg/cm

Dimensions

Largeur de travail	2.140 mm
Diamètre du bandage	1.504 mm
Rayon de braquage intérieur	3.690 mm

Moteur

Deutz-Turbo Diesel avec refroidissement de la charge,	Typ BF4M 2012C
4 cylindres, refroidi par eau	
Puissance DIN/ISO 3046 IFN	98 kW/133,3 CV à 2.300 tr/min
Puissance SAE J1349	98 kW/131,3 HP à 2.300 tr/min
Réservoir de carburant	300 ltr

Entraînement

Entraînement hydrostatique continu	toutes roues
Essieu à planétaires avec blocage de différentiel NO SPIN	

Vitesse

Vitesse de travail	0-4,5/0-6,4/0-6,7 km/h
Vitesse de route	0-11,9 km/h

Aptitude en pente

Avec/sans vibration	56/61 %
---------------------	---------

Système de vibration

Entraînement hydrostatique	
Fréquence	30/40 Hz
Amplitude nominale	1,95/0,90 mm
Force centrifuge	256/215 kN

Direction

Angle de braquage $\pm 35^\circ$, angle d'oscillation $\pm 10^\circ$
Servodirection hydrostatique

Freins

Frein de travail: hydrostatique
Frein de parking: à ressorts accumulés
Arrêt d'urgence: par entraînement hydrostatique et freins de parking à ressorts accumulés

Pneus

Pneus profilés AW 23.1/18-26 12 PR

Installation électrique

Tension de travail 12 V, batterie 155 Ah

Equipements en standard

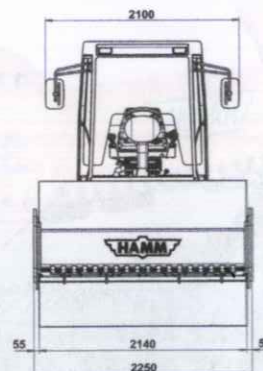
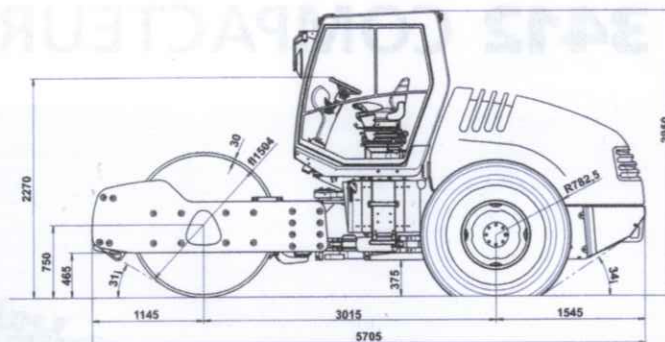
Poste de conduite à suspension. Accès des deux côtés. Siège pivotant et coulissant. 2 leviers multifonctions. Contrôle de la traction. Tableaux de bord et de direction inclinables. Ecran de contrôle display. Insonorisation poussée. Capot moteur basculant en matériau composite. Conformité CE.

Equipements en option

Cabine ROPS grand confort, phares de travail, essuie-glaces avant et arrière, rétroviseur intérieur et extérieur. Radio. Chauffage avec ventilation anti-poussière. Climatisation. ROPS/FOPS. Protection solaire. Indicateur de compactage HCM. Système de documentation CDS. Tachographe. Eclairage conforme au code de la route. Coquilles à pieds d'arrêt. Peintures spéciales.

Désignation:

Compacteur vibrant

3412

Siège Social : Parc d'Activités Axial - 87200 SAINT-JUNIEN - Tél. : 05 55 02 58 23 - Fax : 05 55 02 19 67
ZA Le Mas Félix - 16500 CONFOLENS - Tél. : 05 45 29 51 50 - Fax : 05 45 30 21 57

Site Internet : www.sjl-location.com

SARL Capital 112 000 Euros - N° Siret : 382 966 083 00026 - NAF 516 K - RCS Limoges 382 966 083 - TVA FR 94 382 966 083