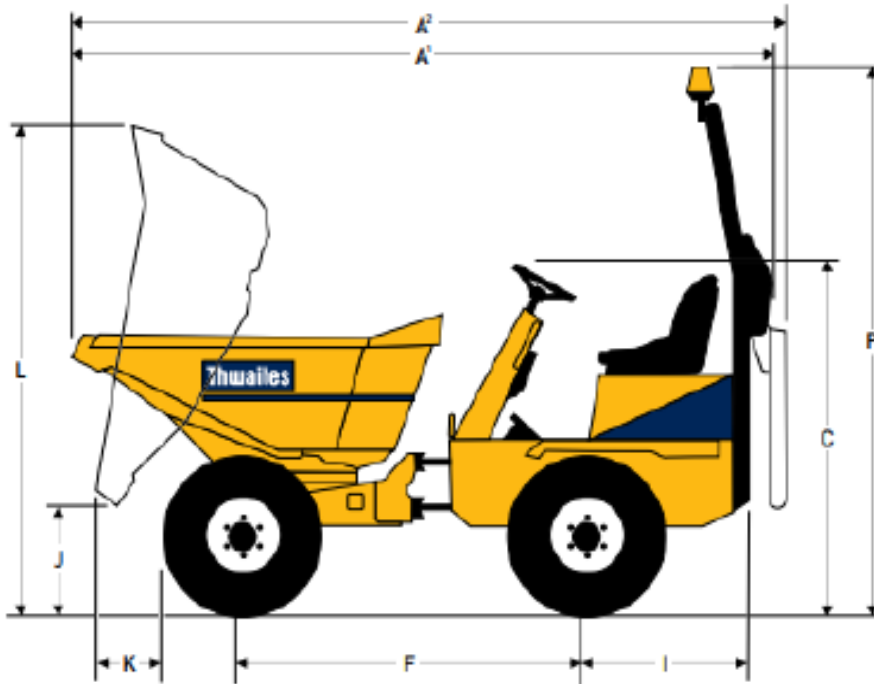


► CARACTÉRISTIQUES TECHNIQUES

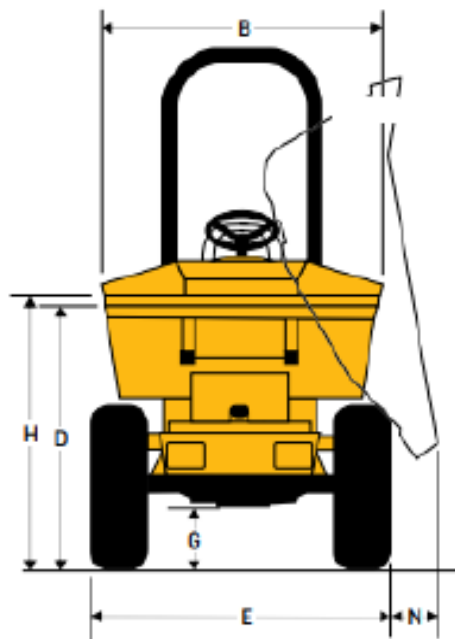
3 Tonnes Giratoire Hydrostatique

MACH580



Charge utile 3000 kg
Dôme 1760 litres
Ras 1300 litres
Eau 1050 litres

Carburant : 44 litres
Hydraulique : 44 litres
Poids à vide 3120 kg



Dimensions
(mm)

A ¹	3935
A ²	4100
B	1650
C	1965
D	1440
E	1650
F	1950
G	330
H	1565
I	1032
J	735
K	510
L	2825
N	364
P	3092

ST-JUNIEN
05 55 02 58 23

CONFOLENS
05 45 29 51 50

BELLAC
05 55 68 30 00

MONTMORILLON
05 49 48 62 11