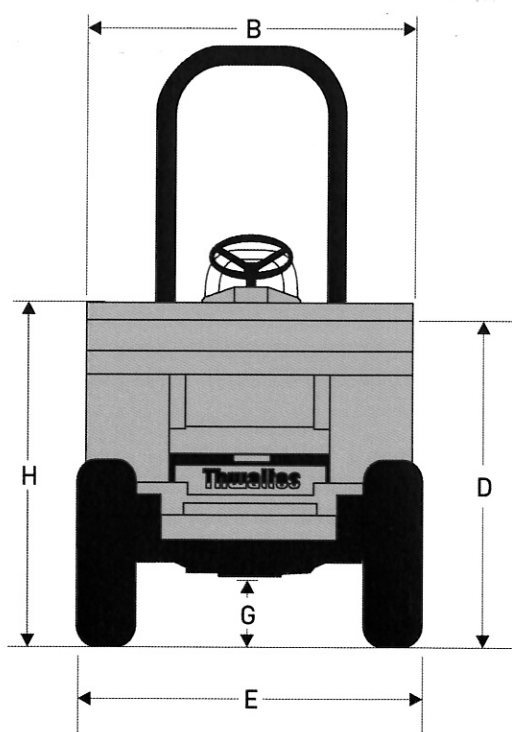
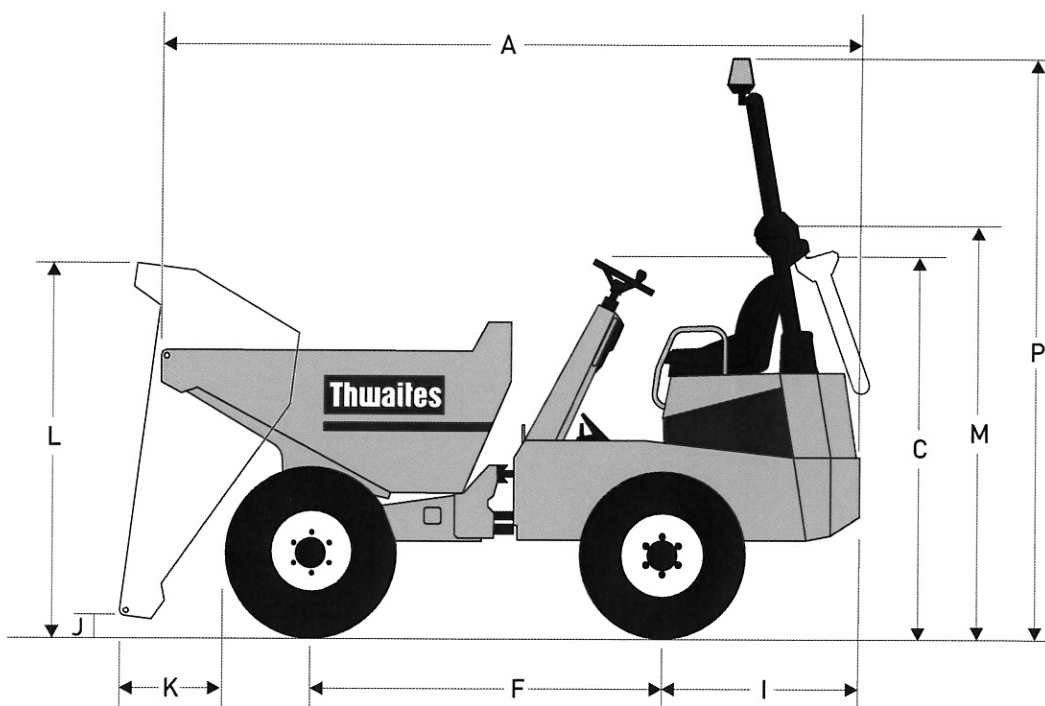


Alldrive 6 Tonnes Frontal



Dimensions (mm)

A	4440
B	2354
C	2230
D	1610
E	2240
F	2480
G	370
H	1740
I	1200
J	340
K	520
L	2505
M	2230
P	3390

▶ CARACTÉRISTIQUES TECHNIQUES

Alldrive 6 Tonnes Frontal

Capacités	Charge utile	6000 kg
	Dôme	3400 litres
	Ras	2525 litres
	Eau	1925 litres

Moteur

JCB Dieselmax 444TC diesel, 63 kW/84.4 CV à 2200 tr/min, 4 cylindres avec turbocompresseur, refroidissement à eau. Couple maxi 362 Nm. Compteur horaire, coupe-circuit de batterie et filtre à air Power Core à haut rendement à l'intérieur du compartiment du moteur fermé par un verrou. Conforme à la norme 3A.

Niveaux sonores

85 LpA à l'opérateur et 103 LwA de pression dans l'air. (conforme à la norme 2000/14/CEE).

Transmission

Convertisseur de couple 'Powershuttle' à 4 vitesses. Changement AV/AR commandé par un seul levier monté sur la colonne de direction. Boîte de transfert à engrenage.

Option : Powershift avec passage des rapports et changements AV/AR commandés par un seul levier monté sur la colonne de direction.

Vitesses	Avant et arrière	
	1	5,0 km/h
	2	8,0 km/h
	3	15,1 km/h
	4	27,7 km/h

Pneus et roues	405/70 x 20
	14 pli
	Tout terrain

Freins et essieux

Freinage double circuit multidisques étanche à bain d'huile, à réglage automatique monté sur les 2 essieux. Frein de stationnement à main. Essieux à haut rendement avec réduction épicycloïdale et demi-arbres flottants.

Châssis Kinglink

Châssis avant et arrière en tôle d'emboutissage profond plissée, 3 points Kinglink à articulation et oscillation centrales pour un surcroît de stabilité et de traction, associé à un diamètre de braquage réduit pour une manœuvrabilité exceptionnelle. Point de graissage à distance pour faciliter la lubrification de la goupille d'articulation supérieure du système Kinglink.

Benne

A commandes hydrauliques, en tôle d'acier 6 mm et soudage en filet. Avant et bords renforcés par de grosses sections en caisson pour un surcroît de robustesse et minimiser les dommages. Pas de pièges à matériaux.

Siège et commandes

Siège suspendu entièrement réglable et accessible des 2 côtés. Signal sonore quand frein à main serré. Klaxon électrique. Témoins très brillants pour toutes les fonctions critiques. Grandes pédales et commandes de frein de stationnement et de circuits hydrauliques faciles à atteindre.

Entretien

Un capot fermant à clef à 3 côtés permet d'accéder facilement aux points d'entretien du moteur, au niveau du sol, tous les points étant du même côté. L'extrémité du châssis arrière pivote sur des retenues. Trappe d'accès supplémentaire pour l'entretien, notamment au niveau du logement de la batterie. Les réservoirs de gasoil et d'huile hydraulique sont montés bas sur les longerons du châssis, permettant ainsi l'accès aux bouchons de remplissage au niveau du sol.

Circuits électriques

Faisceau électrique gainé. Tous les composants électriques sont résistants à l'eau conformément aux normes IP65 et 67.

Direction et système hydraulique

Direction assistée hydraulique prioritaire. Filtre sur le dessus du réservoir accessible au niveau du sol. Point de prise de pression monté en série.

Capacités des réservoirs	Carburant	70 litres
	Hydraulique	70 litres

Volume d'expédition	23,1 m ³ (sans ROPS)
---------------------	---------------------------------

Poids à vide	4160 kg
--------------	---------

Diamètre de braquage	12,6 m
----------------------	--------

Crochet de remorquage	De série
-----------------------	----------

ROPS

Pour les marchés qui en ont fait une obligation légale, un de sécurité ROPS pliable est monté de série.

Équipement en option

Arceau et toit de sécurité ROPS/FOPS. Gyrophare. Équipement d'éclairage de route complet. Antivol.

Thwaites

Thwaites Ltd. Leamington Spa, Warwickshire CV32 7NQ, England
Tel +44 (0)1926 422471 Fax +44 (0)1926 337155
www.thwaitesdumpers.co.uk



Nous nous réservons le droit de changer ces caractéristiques techniques sans préavis. Imprimé en Angleterre 03/2008

Distributeur