

PELLE 14,0 T JCB

140X LCD

FLECHE MONOBLOC + LAME

0102-09-03



ST-JUNIEN
05 55 02 58 23

CONFOLENS
05 45 29 51 50

BELLAC
05 55 68 30 00

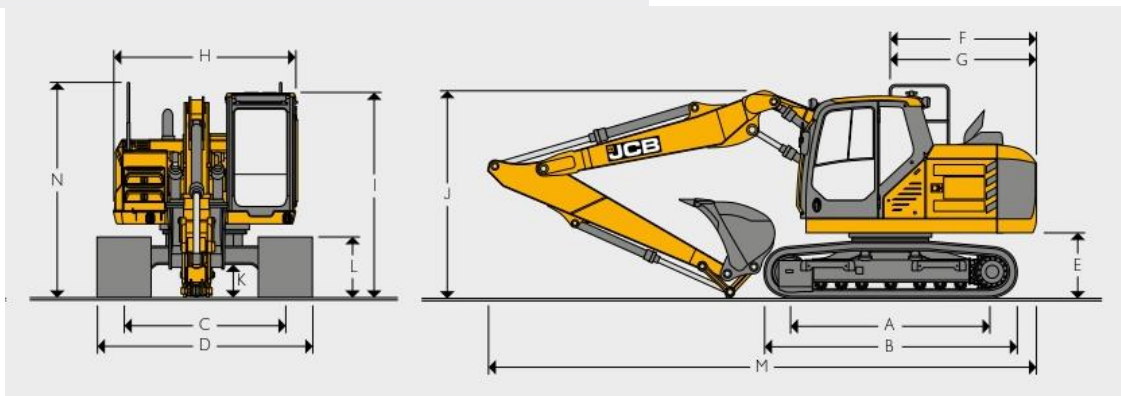
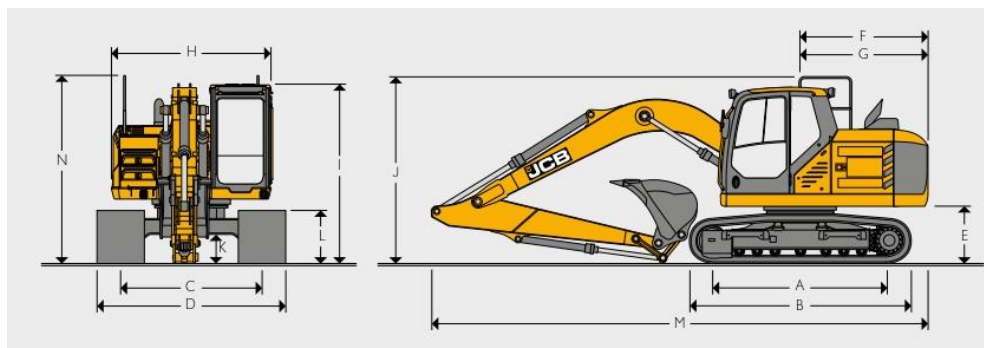
MONTMORILLON
05 49 48 62 11

PELLE 14,0 T JCB

140X LCD

FLECHE MONOBLOC + LAME

0102-09-03



DIMENSIONS STATIQUES

Modèle		140X LC
A	Longueur des chenilles au sol	mm 2 865
B	Longueur hors tout du châssis inférieur	mm 3 590
C	Voie	mm 1 990
D	Largeur aux chenilles (tuiles de 500 mm)	mm 2 490
D	Largeur aux chenilles (tuiles de 600 mm)	mm 2 590
D	Largeur aux chenilles (tuiles de 700 mm)	mm 2 690
D	Largeur aux chenilles (tuiles de 800 mm)	mm -
D	Largeur aux chenilles (tuiles de 850 mm)	mm 2 840
D	Largeur aux chenilles (tuiles de 900 mm)	mm -
E	Garde au sol sous contrepoids	mm 905
F	Longueur arrière	mm 2 103
G	Rayon de giration arrière	mm 2 150
H	Largeur de la superstructure supérieure	mm 2 490
H	Largeur de la superstructure supérieure (avec SIPS)	mm 2 619
I	Hauteur à la cabine	mm 2 866
I	Hauteur à la cabine (protection anti-effraction, en option)	mm 3 172
I	Hauteur à la cabine (protection FOPS)	mm 2 965
J	Hauteur à la main courante	mm 3 002
K	Garde au sol	mm 425
L	Hauteur aux chenilles	mm 811
		Monobloc
	Longueurs de balancier	2,7 m
M	Longueur de transport	mm 7 654
N	Hauteur de transport	mm 3 209

ST-JUNIEN
05 55 02 58 23

CONFOLENS
05 45 29 51 50

BELLAC
05 55 68 30 00

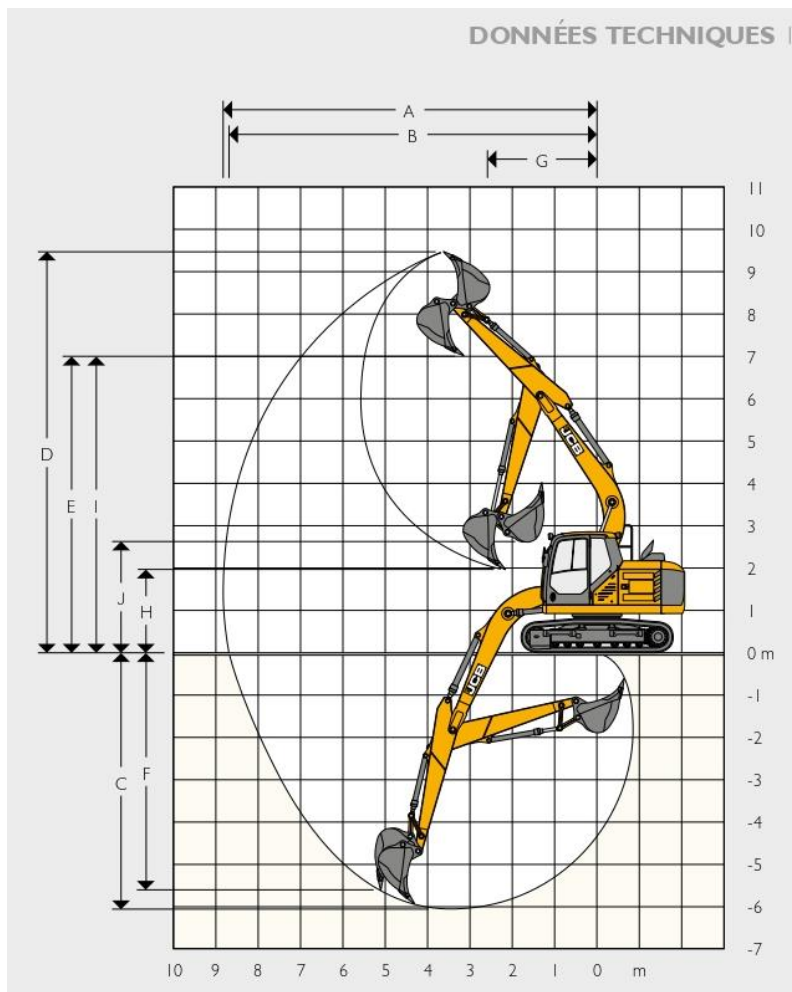
MONTMORILLON
05 49 48 62 11

PELLE 14,0 T JCB

140X LCD

FLECHE MONOBLOC + LAME

0102-09-03



PERFORMANCE OPÉRATIONNELLE – FLÈCHE MONOBLOC 4,7 M

Longueur du balancier :		2,5 m
A	Portée maxi	mm 8 385
B	Portée maxi (au sol)	mm 8 240
C	Profondeur de fouille maxi	mm 5 564
D	Hauteur d'attaque maxi	mm 9 164
E	Hauteur de déversement maxi	mm 6 684
F	Profondeur de fouille maxi (paroi verticale)	mm 5 098
G	Rayon de giration minimum	mm 2 212
H	Hauteur de déversement minimale	mm 2 393
I	Hauteur de giration maxi	mm 6 707
J	Hauteur de giration minimale	mm 3 108
	Force de pénétration du balancier maxi	kgf 6 587
	Force d'arrachement au godet maxi	kgf 10 452

ST-JUNIEN
05 55 02 58 23

CONFOLENS
05 45 29 51 50

BELLAC
05 55 68 30 00

MONTMORILLON
05 49 48 62 11

PELLE 14,0 T JCB

140X LCD

FLECHE MONOBLOC + LAME

0102-09-03

CAPACITÉS DE LEVAGE – LONGUEUR DU BALANCIER : 2,7 M, FLÈCHE MONOBLOC : 4,7 M, TUILES : 500 MM, SANS GODET

140X LCD FLÈCHE MONOBLOC

Portée	3 m		4 m		5 m		6 m		Capacité à portée maxi		mm
											
Hauteur de position de la charge	kg	kg	kg	kg	kg	kg	kg	kg	kg	kg	
6 m			2 570*	2 570*	2 780*	2 780*			2 470*	2 470*	5 721
4,5 m			2 960*	2 960*	2 920*	2 920*	2 920*	2 830	2 300*	2 300*	6 635
3 m	4 910*	4 910*	3 950*	3 950*	3 470*	3 470*	3 190*	2 750	2 290*	2 100	7 124
1,5 m	7 250*	7 190	5 170*	4 710	4 160*	3 430	3 600*	2 640	2 410*	1 990	7 275
0 m	7 290	6 830	5 990*	4 460	4 700*	3 270	3 810	2 550	2 660*	2 020	7 110
-1,5 m	8 290*	6 760	6 180*	4 370	4 880*	3 200	3 370	2 510	3 170*	2 220	6 605
-3 m	7 430*	6 850	5 680*	4 410	4 450*	3 230			3 680*	2 750	5 668



Capacité de levage avant et arrière.

Remarques :

1. Les capacités de charge sont basées selon la norme ISO 10567, qui correspond à 75 % de la charge de basculement, ou 87 % de la capacité hydraulique (la plus faible étant prise en compte). Les capacités de levage accompagnées d'un astérisque (*) sont basées sur la limite hydraulique.
2. Les capacités de levage sont données pour une machine positionnée sur un terrain ferme et plat.
3. Les capacités de levage peuvent être limitées par la réglementation locale. Demandez conseil à votre concessionnaire.



Capacité de levage sur 360°.

ST-JUNIEN
05 55 02 58 23

CONFOLENS
05 45 29 51 50

BELLAC
05 55 68 30 00

MONTMORILLON
05 49 48 62 11